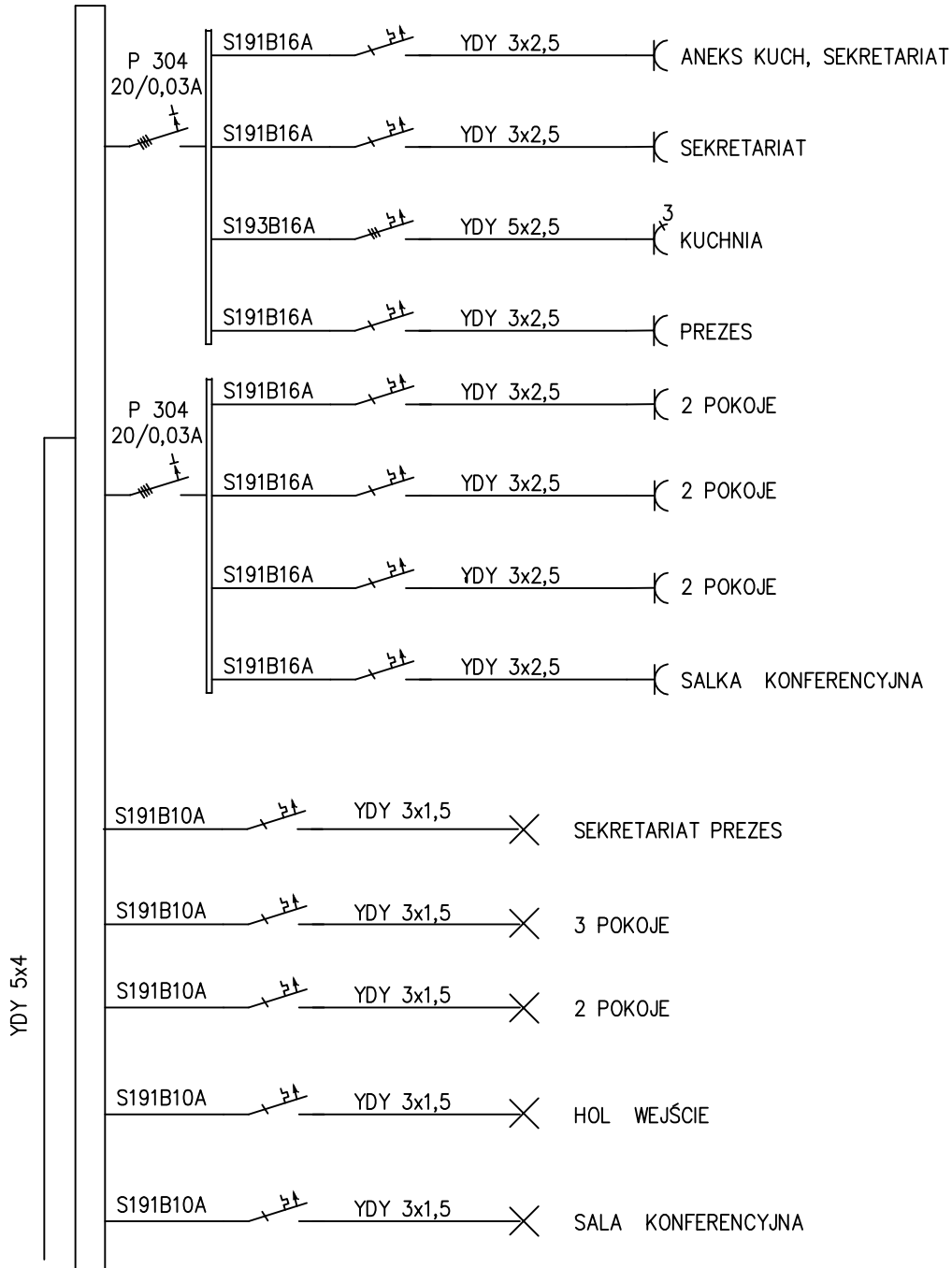


TA

$$P_i = 12[\text{kW}]$$

$$k_j = 0,65$$

$$P_{sz} = 7,8\text{kW}]$$



PRZEDSIĘBIORSTWO PROJEKTOWO-INWESTYCYJNE BUDOWNICTWA

**INWESTOR SC** 64-920 Piła ul. Sikorskiego 33 tel. (067) 212- 55- 04

INWESTOR	Chodzieskie Towarzystwo Budownictwa Społecznego Sp. z o.o. Chodzież, ul. Młyńska 3	DATA <b>01.2008</b>
OBIEKT	Budynek mieszkalny wielorodzinny z częścią administracyjną 64-800 Chodzież, ul. Bosa, działka nr 2534 i 2536	BRANŻA : elektryczna
NAZWA RYSUNKU	<b>SCHEMAT TABLICZY TA</b>	SKALA <b>bez sk</b>
PROJEKTOWAŁ	mgr inż. Z. Solak upr. budowl. do proj. w spec. elektrycznej bez ograniczeń	FAZA <b>PBW</b>
SPRAWDZIŁ	mgr inż. Z. Jankun upr. budowl. do proj. w spec. elektrycznej bez ograniczeń	NR RYS. <b>9E</b>