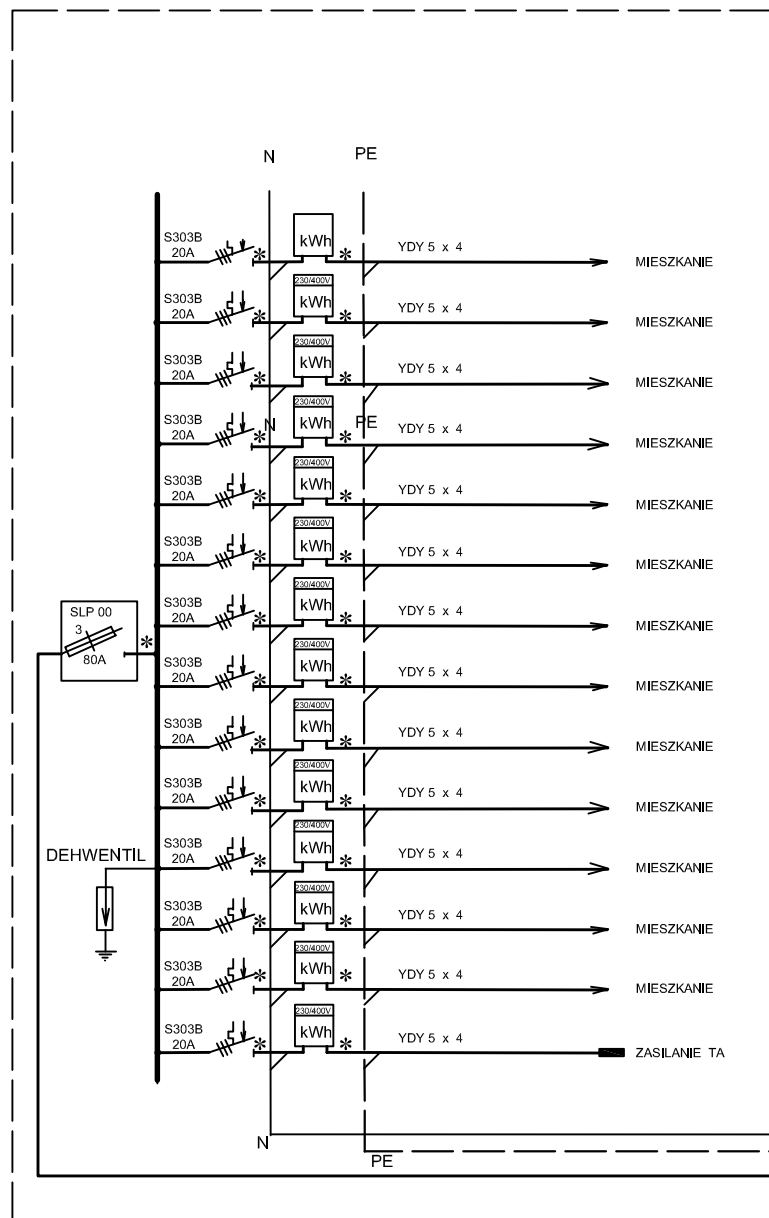
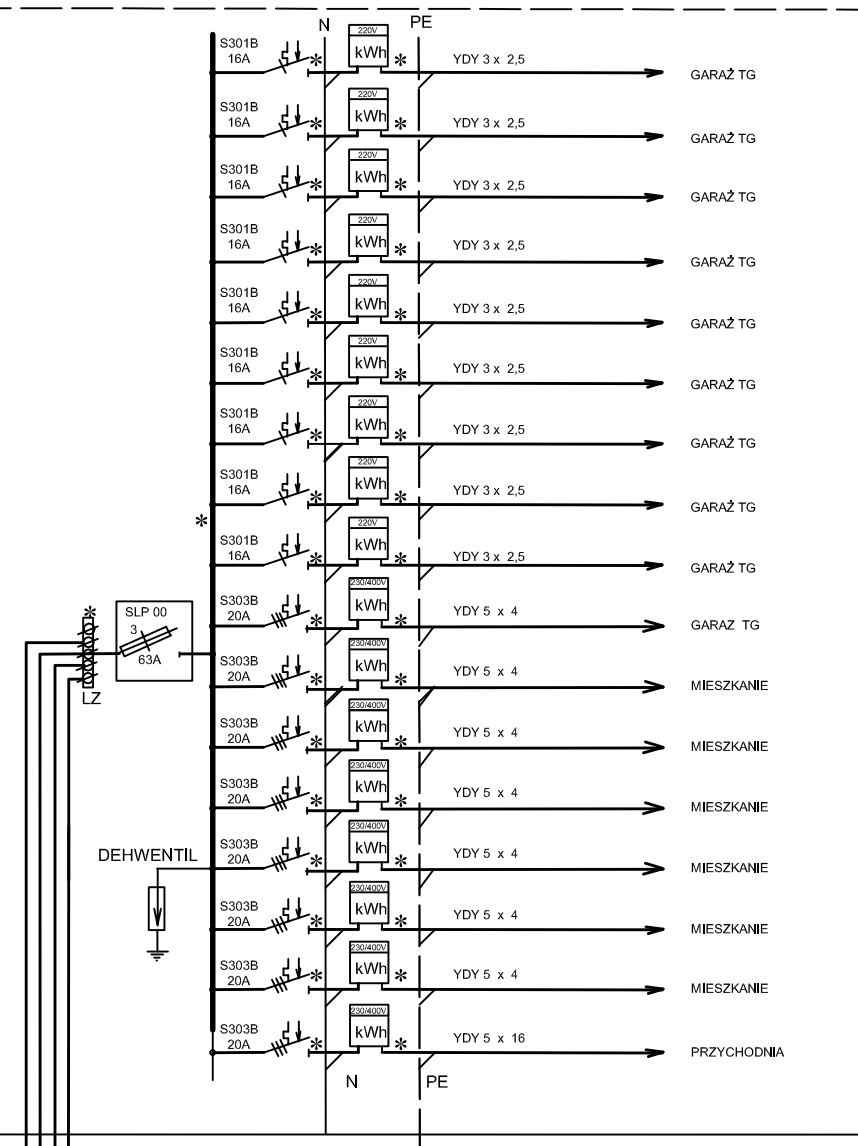


SCHEMAT IDEOWY ZASILANIA

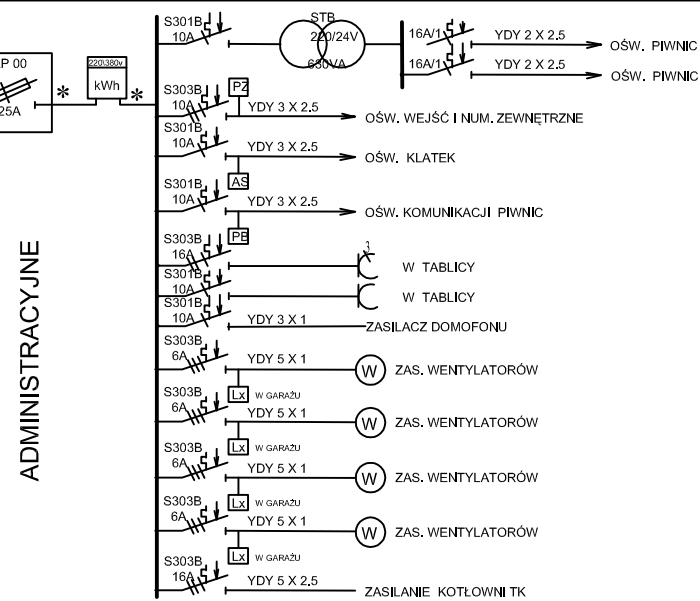
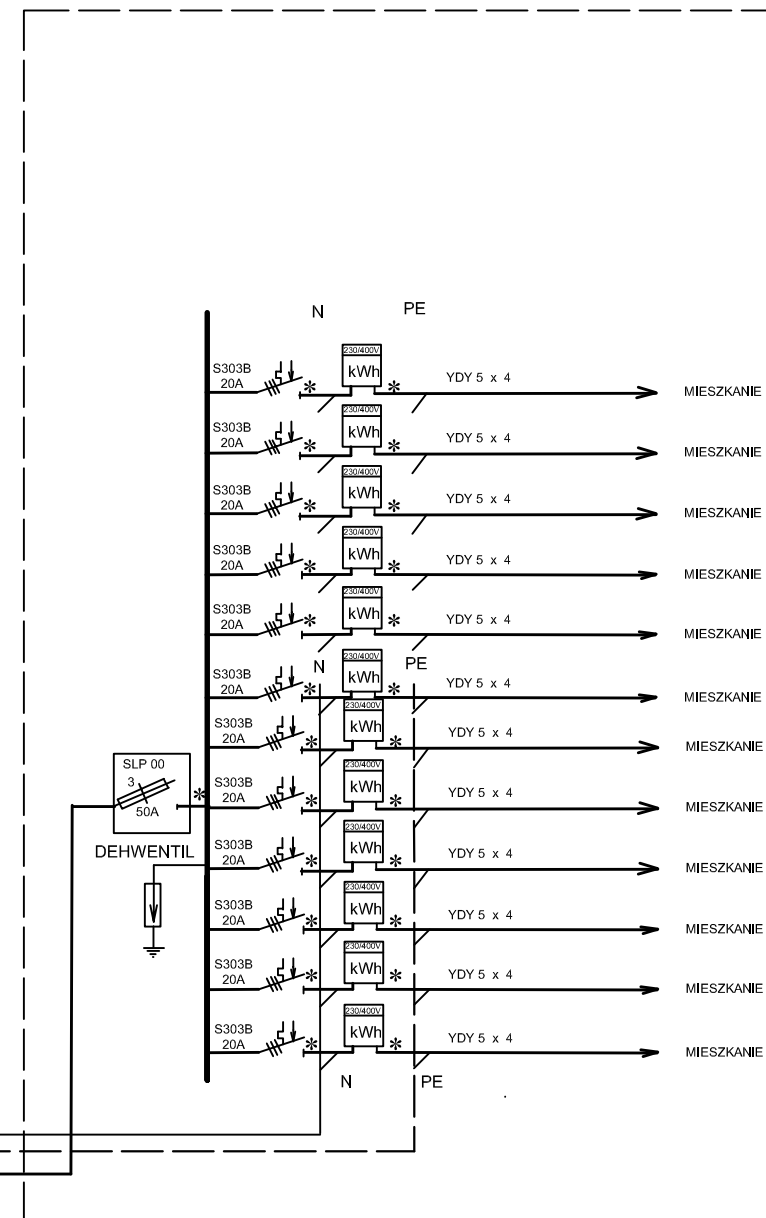
R2



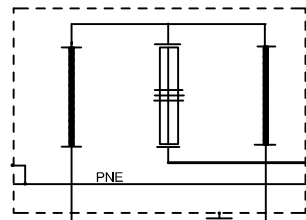
RG+R1



R3



PROJEKTOWANE ZŁĄCZE PRZEZ ENEA



YAKY 4 x 120 DO OTOKU BUDYNKU

YAKY 4 x 120

PRZEDSIĘBIORSTWO PROJEKTOWO-INWESTYCYJNE BUDOWNICTWA
INWESTOR SC 64-920 Piła ul. Sikorskiego 33 tel. (067) 212- 55- 04

INWESTOR	Chodzieskie Towarzystwo Budownictwa Społecznego Sp. z o.o. Chodzież, ul. Młyńska 3	DATA 08.2008
OBIEKT	Budynek mieszkalny wielorodzinny z częścią administracyjną 64-800 Chodzież, ul. Bosa, działka nr 2534 i 2536	BRANŻA: elektryczna
NAZWA RYSUNKU	SCHEMAT IDEOWY	SKALA
PROJEKTOWAŁ	mgr inż. Z. Solak upr.budowl. do proj. w spec. elektrycznej bez ograniczeń	FAZA PBW
SPRAWDZIŁ	mgr inż. Z. Jankun upr.budowl. do proj. w spec. elektrycznej bez ograniczeń	NR RYS. 7E